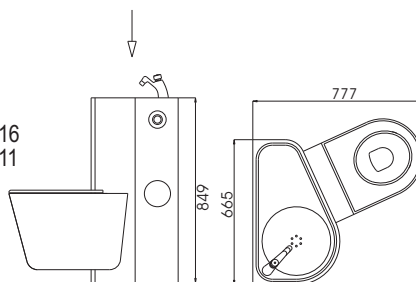


### Duoline Direito

Satinado / Mate / Satin

Sanita Suspensa / Inodoro Suspendido

Com fluxómetro / Con fluxor / With direct flushing 080016  
 Com autoclismo / Con cisterna / With internal cistern 080011



.Sanita Pavimento / Inodoro Al Suelo / Floor standing WC

Com fluxómetro / Con fluxor / With direct flushing 080026  
 Com autoclismo / Con cisterna / With internal cistern 080028

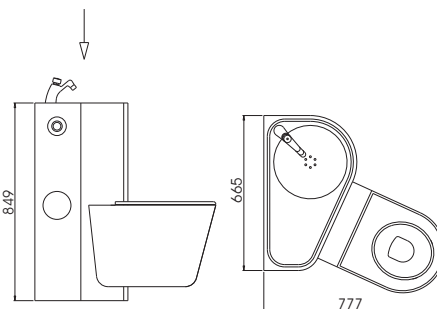
Com Torneira Temporizada / Con Grifo Temporizado / Timed Tap Included  
 Tampa Opcional / Tapa Opcional / Toilet Seat is Optional

### Duoline Esquerdo

Satinado / Mate / Satin

Sanita Suspensa / Inodoro Suspendido

Com fluxómetro / Con fluxor / With direct flushing 080003  
 Com autoclismo / Con cisterna / With internal cistern 080013



.Sanita Pavimento / Inodoro Al Suelo / Floor standing WC

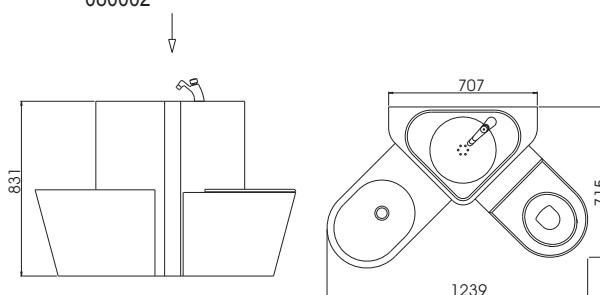
Com fluxómetro / Con fluxor / With direct flushing 080022  
 Com autoclismo / Con cisterna / With internal cistern 080024

Com Torneira Temporizada / Con Grifo Temporizado / Timed Tap Included  
 Tampa Opcional / Tapa Opcional / Toilet Seat is Optional

### Triline

Satinado / Mate / Satin

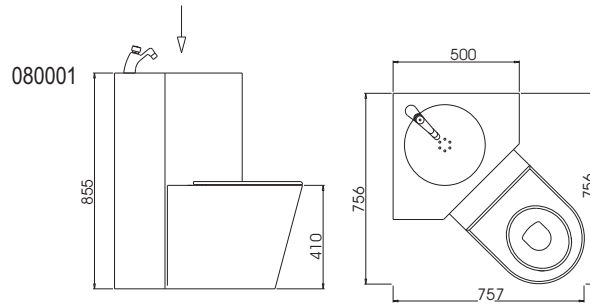
080002



Tampa Opcional / Tapa Opcional / Toilet Seat is Optional

## 0028 Canto

Satinado / Mate / Satin

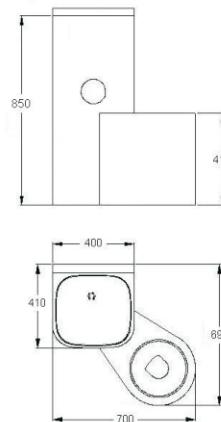


Com Torneira Temporizada / Con Grifo Temporizado / Timed Tap Included

## Kompact Direito

Satinado / Mate / Satin

Sanita Suspensa / Inodoro Suspendido / Hung WC 080030  
 Sanita Pavimento / Inodoro Al Suelo / Floor standing WC 080033



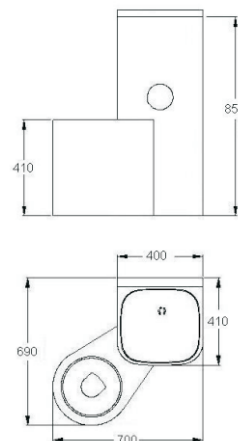
Com fluxómetro / Con fluxor / With direct flushing

Disponível com outras opções / Disponible con otras opciones / Other options available

## Kompact Esquerdo

Satinado / Mate / Satin

Sanita Suspensa / Inodoro Suspendido / Hung WC 080031  
 Sanita Pavimento / Inodoro Al Suelo / Floor standing WC 080034



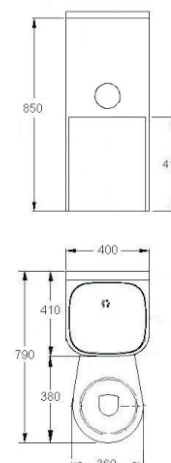
Com fluxómetro / Con fluxor / With direct flushing

Disponível com outras opções / Disponible con otras opciones / Other options available

## Kompact Centro

Satinado / Mate / Satin

Sanita Suspensa / Inodoro Suspendido / Hung WC 080032  
 Sanita Pavimento / Inodoro Al Suelo / Floor standing WC 080035



Com fluxómetro / Con fluxor / With direct flushing

Disponível com outras opções / Disponible con otras opciones / Other options available